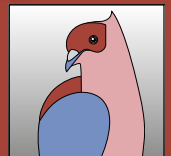


Pigeons

Détention et élevage



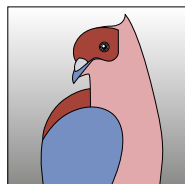
Pigeons

Détention et élevage

Editeur :

Pigeons de race Suisse

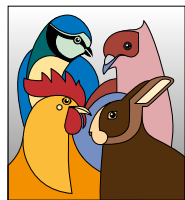
Petits animaux Suisse



Petits animaux Suisse

Industriestrasse 9

3362 Niederönz



Commandes :

www.kleintiere-shop.ch

Tél. 062 552 94 65



Version PDF :

Allemand et français

Téléchargement sous

www.kleintiere-schweiz.ch

1^{ère} édition, nov. 2023

Avoir des pigeons, c'est un plaisir !

L'observation donne un aperçu approfondi de la nature des pigeons. Pour qu'ils soient détenus conformément à leurs besoins et à la législation, il est nécessaire de disposer de certaines connaissances de base. Cette brochure a pour but de montrer comment le bien-être des pigeons peut être favorisé et comment acquérir les connaissances nécessaires.

De nombreuses races et couleurs de pigeons suisses sont en danger et menacées d'extinction. La diversité génétique doit être préservée. Les races qui existent en partie depuis des siècles sont un bien culturel précieux qui doit être sauvé pour les générations futures.

Il est dans la nature des animaux de vouloir se reproduire et c'est un beau hobby que d'élever des pigeons selon les objectifs de la race (standard). Cependant, cela



nécessite des connaissances spécifiques étendues.

La détention d'animaux est une grande responsabilité qui demande un investissement considérable en temps et en argent. Une formation continue est également nécessaire pour permettre une détention et un élevage optimaux et modernes. Le bien-être des animaux doit toujours être au centre de tous les efforts.

L'élevage d'animaux est toujours étroitement lié au cycle de la vie. Ainsi, avant même de prendre la décision d'acheter un animal, il faut se préoccuper de l'utilisation qui sera faite des animaux élevés.

Il ne fait aucun doute que l'élevage de pigeons est un hobby ancré dans la terre et proche de la nature, qui fait le bonheur de toute la famille.

La commission de protection des animaux de Petits animaux Suisse conseille sur demande et distingue les élevages qui correspondent aux exigences accrues pour « un élevage exemplaire de petits animaux ».

La nature des pigeons

Les pigeons sont des animaux vifs. Ils bougent toute la journée et ont de courtes phases de repos. Mais ils aiment aussi se retirer dans des endroits plus calmes et protégés. Les pigeons ne sont pas des animaux à câliner. Les pigeons ne sont pas très bruyants, mais ils communiquent constamment. La détention de pigeons devrait être

discutée avec les personnes concernées avant l'acquisition, surtout en cas de vol libre. En tant qu'oiseaux grégaires, les pigeons devraient toujours être détenus en groupes de plusieurs couples.

Bien-être animal

De manière générale, le traitement des animaux doit être empreint de respect et d'amour pour les animaux.

Le bien-être des animaux doit être en accord avec la loi sur la protection des animaux, l'ordonnance sur la protection des animaux et les informations techniques de la Confédération. Il est toujours possible de faire plus que le minimum légal pour le bien-être des animaux.

Choix de la race

Pour pouvoir planifier correctement l'installation du pigeonnier et de la volière, il est conseillé de choisir la race au préalable. Parmi les nombreuses races et couleurs élevées en Suisse, il est possible de choisir la race de pigeon qui convient le mieux. Outre la taille et la diversité des couleurs et des formes, les caractéristiques sont également différentes. Avant d'acheter un pigeon, il est donc préférable de se rendre à des expositions ou chez des éleveurs. Il est important de se renseigner et de se faire conseiller. Les pigeons ayant des caractéristiques particulières ont des besoins spécifiques. C'est pourquoi leur élevage exige des connaissances étendues et spécifiques.

Pigeons

Détention et élevage

Pigeonnier – ce à quoi il faut veiller

Le comportement typique des pigeons doit être pris en compte lors de la planification de l'ensemble du colombier. En particulier, aucune installation inutile ne doit perturber le vol libre. Avant l'achat, il est recommandé de visiter quelques pigeonniers chez des colombophiles et des fabricants et de se faire expliquer les avantages et les inconvénients des différents systèmes.

Il faut surtout veiller à ce que les surfaces soient faciles à nettoyer. En principe, on distingue trois formes d'élevage : L'enclos intérieur sans cage extérieure, l'enclos intérieur avec cage extérieure et la volière frontale ouverte.

La législation distingue les petits pigeons (taille de la bague : 7 à 9) et les grands pigeons (taille de la bague : 10 à 13). Les éléments suivants sont prescrits pour l'aménagement de la volière : à l'intérieur et à l'extérieur de l'enclos, il doit y avoir suffisamment de possibilités de se percher (= au moins une place individuelle par pigeon) à différentes hauteurs. A l'intérieur, on installe généralement des planches pour se percher et à l'extérieur des perchoirs. Si les pigeons sont utilisés pour l'élevage, chaque couple doit disposer d'une cellule avec un nid. Pour les petits pigeons, la cellule de nidification doit être d'au moins 0,2

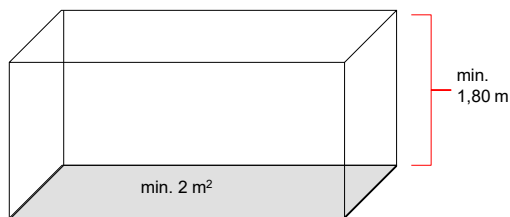
m² et d'au moins 0,3 m² pour les grands pigeons.

Des matériaux de nidification appropriés doivent être mis à la disposition des pigeons en plus de la cuvette de nidification.

Dans l'enclos intérieur, l'éclairage diurne doit atteindre au moins 15 lux avec la lumière du jour. Les zones de repos et de retraite ainsi que les nids ne sont pas concernés. Dans ce cas, les pigeons doivent pouvoir se rendre librement dans des zones plus claires. Les pigeons ne sont pas sensibles au froid, c'est pourquoi il n'est pas nécessaire de chauffer les enclos intérieurs, mais ceux-ci doivent être bien aérés.

Enclos intérieur sans volière extérieure

Les pigeons dans un enclos intérieur (pigeonnier) doivent avoir un vol libre quotidien (au moins 2 heures). Cette forme d'élevage n'est pas recommandée en cas de forte pression exercée par les oiseaux de proie. De plus, certaines races de pigeons sont mieux adaptées que d'autres au vol libre.



Nombre de pigeons pouvant être gardés sur la surface minimale de 2 m²:

Par m ²	Ordonnance sur la protection des animaux		Distinction*	
	Pigeons et jeunes pigeons	Pigeons pendant la phase de couvain et d'élevage	Pigeons et jeunes pigeons	Pigeons pendant la phase de couvain et d'élevage
Petits pigeons	5	3	4	3
Grands pigeons	4	2	3	2

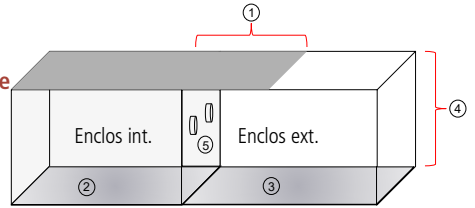
* Les exigences légales sont définies dans l'ordonnance sur la protection des animaux (OPAn). L'élevage exemplaire de petits animaux avec distinction répond à des exigences plus élevées.

Pigeons

Détention et élevage

Enclos intérieur avec volière extérieure supplémentaire

S'il n'est pas possible d'accorder aux pigeons un vol libre quotidien, une volière extérieure est obligatoire. Celle-ci doit toujours être accessible aux pigeons.



1	Couverture de l'enclos extérieur	max. 50 %
2	Surface au sol de l'enclos intérieur	min. 2 m ²
3	Couverture de l'enclos extérieur... Si surface au sol de l'enclos intérieur ≤ 4 m ² si surface au sol de l'enclos intérieur ≥ 4 m ²	longueur min. 3 m, largeur min. 1 m min. 75 % de la surface de base de l'enclos intérieur
4	La hauteur des surfaces de base, afin qu'elles puissent être prises en compte dans le calcul des surfaces minimales	min. 1,8 m
5	Passage entre l'enclos intérieur et l'enclos extérieur	doit être ouvert pendant la journée

Par m2 enclos int.	Ordonnance sur la protection des animaux		Distinction*	
	Pigeons et jeunes pigeons	Pigeons pendant la phase de couvaison et d'élevage	Pigeons et jeunes pigeons	Pigeons pendant la phase de couvaison et d'élevage
Petits pigeons	5	3	4	3
Grands pigeons	3	2	3	2



L'équipement du pigeonnier comprend : des perchoirs, des étagères ou d'autres perchoirs, comme ici dans la volière de www.godis-heimtierbedarf.ch

Pigeons

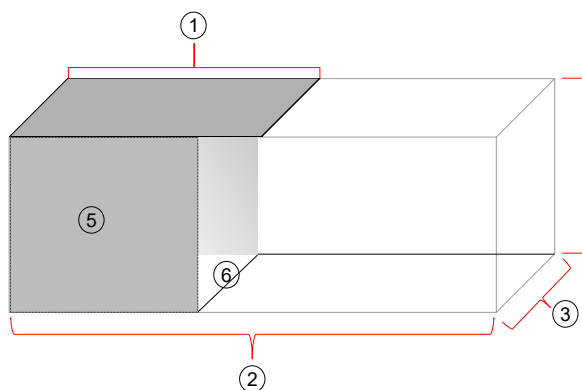
Détention et élevage

Enclos à front ouvert

Les pigeons sont des animaux très robustes et les enclos à front ouvert ont fait leurs preuves, même pour les débutants en colombophilie. Un enclos à front ouvert est une fusion de l'enclos intérieur et de l'enclos extérieur et constitue une unité.



Vaste espace extérieur avec perchoirs. Volière pour pigeons de www.godis-heimtierbedarf.ch



1	Couverture	max. 50 % de la surface min.
2	Longueur minimale	3 m
3	Largeur minimale	1 m
4	Hauteur minimale	1,8 m
5	Parois de la surface de base	Les murs doivent être fermés sur au moins 1/3 de la surface.
6	Transition entre l'intérieur et l'extérieur	doit au moins être ouvert en permanence aux 2/3

Par m ²	Ordonnance sur la protection des animaux		Distinction*	
	Pigeons et jeunes pigeons	Pigeons pendant la phase de couvain et d'élevage	Pigeons et jeunes pigeons	Pigeons pendant la phase de couvain et d'élevage
Petits pigeons	4	3 (min. 1,05 m ²)	4	3 (min. 1,05 m ²)
Grands pigeons	3	2	3	2

Recommandations alimentaires pour les pigeons

Une alimentation riche et variée est la meilleure prévention pour la santé. Un mélange équilibré de céréales et de graines, ainsi que du grit, devrait toujours être disponible pour les pigeons. Le grit, que l'on trouve dans les magasins spécialisés, contient des coquillages concassés et des petits cailloux calcaires. Avec leur gésier, les pigeons ont besoin de petits cailloux.



Une alimentation riche est importante et apporte de l'énergie.



Les perchoirs, les nids, les mangeoires et les abreuvoirs ronds sont disponibles en différentes tailles et matériaux.



Pigeons

Détention et élevage

Elevage

Les pigeons se reproduisent facilement et peuvent rapidement devenir trop nombreux. En tant qu'éleveur conscient de ses devoirs, on met tout en œuvre pour éviter une multiplication incontrôlée.

L'élevage de pigeons de race exige des connaissances approfondies, que l'on peut acquérir en suivant des cours ou auprès de collègues éleveurs. Seuls les animaux sains et en bonne santé sont utilisés pour l'élevage. Lors de la planification de

l'élevage, les caractéristiques souhaitées doivent être prises en compte conformément au standard de la race. Le marquage des animaux et un registre d'élevage sont les bases d'un élevage ciblé.

Soins et maintien de la santé

Lors du nettoyage hebdomadaire approfondi du pigeonnier, il est recommandé de contrôler l'état de santé des pigeons (plumage, yeux, parasites externes, fientes, etc.).

La prévention est toujours pré-

férable. Un élevage propre, une alimentation saine et variée ainsi qu'une eau toujours propre préviennent de nombreuses maladies. Les pigeons doivent être maintenus en bonne santé par des moyens naturels.

De la littérature spécialisée est disponible sous www.kleintiere-schweiz.ch.

Il est recommandé de vacciner les pigeons contre les paramyxovirus et les rotavirus.



La neige ne fait pas peur aux pigeons. Certains l'adorent même.

Pigeons

Détention et élevage

Participation à des expositions

Les expositions avec évaluation permettent de faire le point. Les juges comparent les animaux au standard et le jugement est expliqué de manière détaillée sur la carte d'évaluation. L'évaluation permet de détecter à temps les erreurs de développement dans l'élevage. Mais l'état de santé et de soins est également évalué.

Pour pouvoir participer à une exposition avec ses animaux, il faut une préparation complète. L'accoutumance aux humains et des soins réguliers sont des conditions de base. La participation à une pré-évaluation peut s'avérer utile.



Bernois à queue miroitée – La race est également appelée «pigeon suisse modèle» parce qu'elle incarne «l'élégance, la finesse et un tempérament bien dosé» et que son vol est «souple, léger et silencieux comme presque aucune autre race».



L'échange entre les éleveurs et les sociétés est un élément important d'une exposition.

Pigeons

Détention et élevage

Livres recommandés sur le thème «Pigeons»



Les Pigeons de A à Z Élevage, soins, races

Élevage de pigeons : guide complet de A à Z

Du nettoyage à l'entraînement, de la santé à la sélection, tous les aspects de l'élevage de pigeons sont abordés de manière claire et concise. Le livre comprend également les thèmes de l'identification, de la méthode, de la phase d'utilisation et de l'âge. Vous pouvez trouver les informations dont vous avez besoin et en apprendre davantage à ce sujet. Avec sa liste alphabétique des races de pigeons, ses conseils pratiques et ses illustrations stylées, cet ouvrage deviendra vite une référence incontournable de votre bibliothèque.



Standard allemand des pigeons de race

Toute la diversité des pigeons de race en couleur

Le standard allemand des pigeons de race est la base officielle de jugement pour toutes les races de pigeons lors des expositions. Notre offre ne comprend pas seulement l'édition de base mais aussi les livraisons complémentaires des mises à jour.

**Vous pouvez obtenir ces livres
sous www.kleintiere-shop.ch**

**RUST
RAIN**



**Karin et Michael
Rust-Wicki**

**Hübeli 1
6026 Rain**

**Téléphone 041 458 18 29
Portable 079 694 34 38
info@rust-rain.ch
www.rust-rain.ch**

Avoir des pigeons est un vrai plaisir !

Littérature spécialisée

Une vaste littérature spécialisée sous www.kleintiere-shop.ch

Expositions de petits animaux

Dans le Petits animaux Magazine et en ligne sous www.kleintiere-schweiz.ch on trouve le calendrier des expositions de petits animaux qui ont lieu en Suisse.

Base légales en Suisse

Loi sur la protection des animaux (LPA) et Ordonnance sur la protection des animaux (OPAn)
Informations spécialisées et fiches techniques sous www.osav.admin.ch (Entrez le terme de recherche PIGEONS).

Conseils en matière de bien-être animal et distinction pour un élevage de petits animaux exemplaire

Vous trouverez de plus amples informations en ligne sous www.kleintiere-schweiz.ch

Magazine mensuel

Chaque mois, le Petits animaux Magazine publie des articles spécialisés sur la détention et l'élevage des pigeons. Des numéros d'essai et des abonnements sont disponibles sous www.kleintiere-magazin.ch



Service des pigeons égarés

www.kleintiere-schweiz.ch

ou contactez-nous pour les pigeons trouvés sous
Kleintiere Schweiz, Industriestrasse 9, 3362 Niederranz
shop@kleintiere-schweiz.ch ou tél. 062 552 94 65



Formation et formation continue

- Les sociétés, les clubs et les fédérations cantonales ainsi que les divisions proposent régulièrement des cours pour les détenteurs et les éleveurs.
- Des cours SKN sont régulièrement proposés dans le Petits animaux Magazine. Les personnes qui détiennent/élevent un certain nombre d'animaux et/ou qui organisent des expositions doivent en règle générale disposer d'un cours SKN.

Formation continue approfondie

- La formation de trois ans de juge colombophile te permet d'acquérir des connaissances sur le jugement des pigeons et des connaissances élargies sur la détention et l'élevage des pigeons.
- La formation spécifique indépendante de la profession (FSIP) transmet les connaissances nécessaires pour pouvoir détenir/élever des lapins, des cochons d'Inde, des volailles, des pigeons ou des oiseaux à titre professionnel. Les cours correspondants sont annoncés dans le Petits animaux Magazine.

Informations sous www.kleintiere-schweiz.ch et «pigeons de race»

Pigeons

Détention et élevage



Lucernois à col doré



Zurichois à queue blanche, bleu barré blanc



Moine de Thurgovie, bleu-barré blanc



Demi-bec bernois, noir



Rassetauben Schweiz
Pigeons de race Suisse
Piccioni di razza Svizzera
Columbas da razza Svizra

